



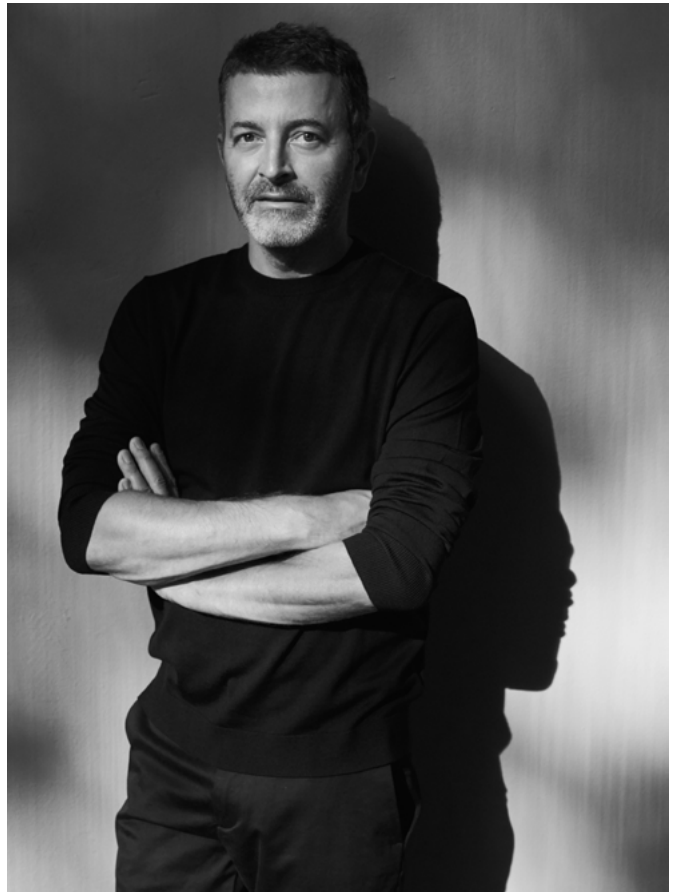
MOBILIER
FURNITURE

BERLIN

LINE

Christian HAAS for Pierre Frey





© Markus Jans

BERLIN by Christian HAAS

Né en Allemagne, et diplômé d'un bachelor en design industriel, Christian Haas fonde son propre studio de design en 2000 à Munich. Puis en 2015, il s'installe au Portugal et déménage son studio de design à Porto. Inter pluridisciplinaire, il dessine à la fois du mobilier, des luminaires, de la porcelaine et de la verrerie. Son approche du design allie simplicité et élégance, et s'articule autour du juste équilibre entre l'émotion, l'utilité et la longévité.

Il travaille pour des marques internationales telles que ClassiCon, Villeroy & Boch, Karimoku New Standard, Arita2016 et Tecta, ainsi que pour des galeries de design.

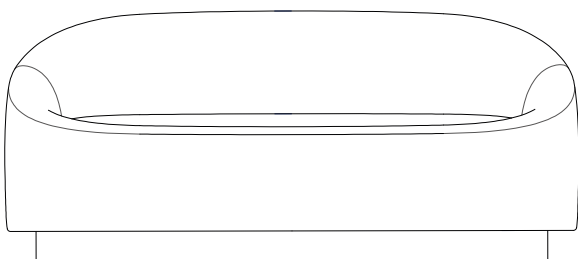
Le travail de Christian Haas a été récompensé par le Red Dot Design Award et le Elle Decoration International Design Award. Son luminaire ROPES fait partie de la collection permanente du Vitra Design Museum.

Born in Germany, Christian Haas established his Studio in 2000 creating products through multiple disciplines from furniture and lighting to porcelain and glassware. His design approach merges simplicity and elegance. His sense of aesthetics is driven by the harmony between sobriety, usefulness, emotionality, longevity and uniqueness.

His Studio works for international brands such as ClassiCon, Villeroy & Boch, Karimoku New Standard, Arita2016 and Tecta as well as for selected design galleries. Christian Haas' work was honored with the Red Dot Design Award and the Elle Decoration International Design Award. His lighting edition ROPES is part of Vitra Design Museum's permanent collection.

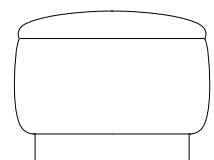
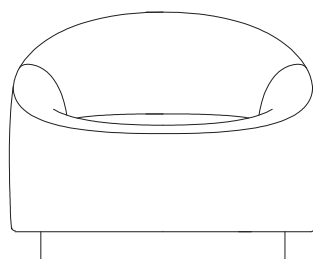
LE CONCEPT

Dessinée par Christian Haas, la ligne Berlin s'inscrit dans un vocabulaire esthétique organique, tout en rondeur. La ligne épurée du dossier enveloppe avec harmonie l'assise dans un mouvement continu. Le socle tapissé soulève légèrement la structure et apporte de la légèreté à l'ensemble. Intégralement gainés de tissu, canapé, pouf et fauteuil rendent hommage au savoir-faire de la Maison Pierre Frey.



THE CONCEPT

Designed by Christian Haas, Berlin is based on an organic, rounded aesthetic vocabulary. The pure line of the backrest surrounds the seat in a continuous movement. The upholstered base gives a slight lift to the structure and creates a lightness to the pieces. Entirely upholstered, sofa, pouf and armchair are a tribute to the know-how of Maison Pierre Frey.



BERLIN

LINE



BERLIN - 200 cm
Canapé - Sofa

FBERLCA200 - *Socle tapissé / Upholstered base*
FBERLCA200B1 - *Socle hêtre / Beech base*
FBERLCA200B2 - *Socle chêne / Oak base*
FBERLCA200M1 - *Socle métal / Metal base*



BERLIN - 170 cm
Canapé - Sofa

FBERLCA170 - *Socle tapissé / Upholstered base*
FBERLCA170B1 - *Socle hêtre / Beech base*
FBERLCA170B2 - *Socle chêne / Oak base*
FBERLCA170M1 - *Socle métal / Metal base*



BERLIN - 90 cm
Fauteuil - Armchair

FBERLFA090 - *Socle tapissé / Upholstered base*
FBERLFA090B1 - *Socle hêtre / Beech base*
FBERLFA090B2 - *Socle chêne / Oak base*
FBERLFA090M1 - *Socle métal / Metal base*



BERLIN - 80 cm
Fauteuil - Armchair

FBERLFA080 - *Socle tapissé / Upholstered base*
FBERLFA080B1 - *Socle hêtre / Beech base*
FBERLFA080B2 - *Socle chêne / Oak base*
FBERLFA080M1 - *Socle métal / Metal base*



BERLIN
Pouf

FBERLPO053 - *Socle tapissé / Upholstered base*
FBERLPO053B1 - *Socle hêtre / Beech base*
FBERLPO053B2 - *Socle chêne / Oak base*
FBERLPO053M1 - *Socle métal / Metal base*































BERLIN

by Christian Haas



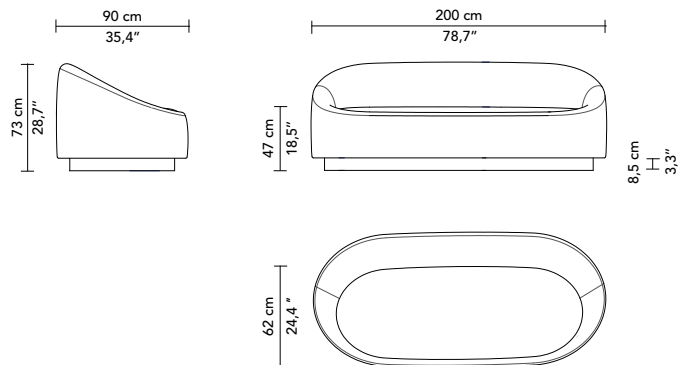
Tissu / Fabric : PYLA Curcuma F3637012

Finition bois / Wood finish : Teinte Noyer d'Amérique sur hêtre, vernis mat HB105M - American walnut stain on beech, matt varnish HB105M

CANAPÉ - SOFA / 200 cm

REF: FBERLCA200B1

STRUCTURE	FRAME
Carcasse en hêtre	Beech frame
FINITIONS PIÈTEMENT	WOOD FINISHES
Existe en 4 options :	Available in 4 options :
- socle tapissé FBERLCA200	- upholstered base FBERLCA200
- socle en hêtre teinté vernis FBERLCA200B1	- stained & varnished beech base FBERLCA200B1
- socle en chêne teinté vernis FBERLCA200B2	- stained & varnished oak base FBERLCA200B2
- socle en métal FBERLCA200M1	- metal base FBERLCA200M1
FINITIONS TAPISSIER	UPHOLSTERED FINISHES
Tissu tendu et coutures simples	Stretched fabric and simple seams
SPÉCIFICITÉ	SPECIFICITY
Se référer à la liste de tissus compatibles	Refer to suitable fabrics list
MÉTRAGE TISSU	FABRIC QUANTITY
- FBERLCA200 : 7,5 m	- FBERLCA200 : 8,5 yds
- FBERLCA200B1, FBERLCA200B2 : 7 m	- FBERLCA200B1, FBERLCA200B2 : 8 yds
- FBERLCA200M1 : 7 m	- FBERLCA200M1 : 8 yds
Métrage pour un tissu uni laize uni 140 cm	Quantity for a plain fabric in 55" width



BERLIN

by Christian Haas



Tissu / Fabric : PALLADIO Noisette F3871006

CANAPÉ - SOFA / 170 cm

REF: FBERLCA170

STRUCTURE

Carcasse en hêtre

FRAME

Beech frame

FINITIONS PIÈTEMENT

Existe en 4 options :

- socle tapissé FBERLCA170
- socle en hêtre teinté vernis FBERLCA170B1
- socle en chêne teinté vernis FBERLCA170B2
- socle en métal FBERLCA170M1

WOOD FINISHES

Available in 4 options :

- upholstered base FBERLCA170
- stained & varnished beech base FBERLCA170B1
- stained & varnished oak base FBERLCA170B2
- metal base FBERLCA170M1

FINITIONS TAPISSIER

Tissu tendu et coutures simples

UPHOLSTERED FINISHES

Stretched fabric and simple seams

SPÉCIFICITÉ

Se référer à la liste de tissus compatibles

SPECIFICITY

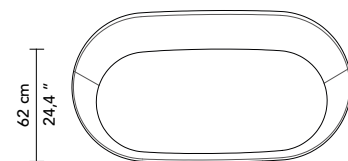
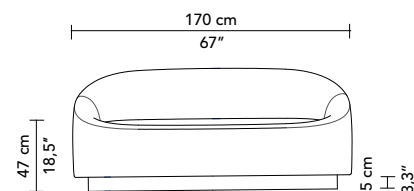
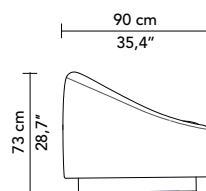
Refer to suitable fabrics list

MÉTRAGE TISSU

- FBERLCA170 : 7 m
 - FBERLCA170B1, FBERLCA170B2 : 6,5m
 - FBERLCA170M1 : 6,5 m
- Métrage pour un tissu uni laize uni 140 cm

FABRIC QUANTITY

- FBERLCA170 : 8 yds
 - FBERLCA170B1 FBERLCA170B2 : 7,5 yds
 - FBERLCA170M1 : 7,5 yds
- Quantity for a plain fabric in 55" width







BERLIN

by Christian Haas

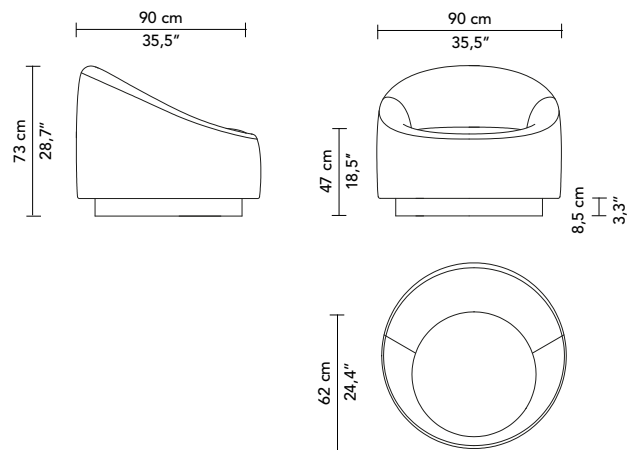


Tissu / Fabric : PYLA MUSCADE F3637013

FAUTEUIL - ARMCHAIR / 90 cm

REF: FBERLFA090

STRUCTURE	FRAME
Carcasse en hêtre	Beech frame
FINITIONS PIÈTEMENT	WOOD FINISHES
Existe en 4 options :	Available in 4 options :
- socle tapissé FBERLFA090	- upholstered base FBERLFA090
- socle en hêtre teinté vernis FBERLFA090B1	- stained & varnished beech base FBERLFA090B1
- socle en chêne teinté vernis FBERLFA090B2	- stained & varnished oak base FBERLFA090B2
- socle en métal FBERLFA090M1	- metal base FBERLFA090M1
FINITIONS TAPISSIER	UPHOLSTERED FINISHES
Tissu tendu et coutures simples	Stretched fabric and simple seams
SPÉCIFICITÉ	SPECIFICITY
Se référer à la liste de tissus compatibles	Refer to suitable fabrics list
Socle pivotant	Swivel base
MÉTRAGE TISSU	FABRIC QUANTITY
- FBERLFA090 : 4,5 m	- FBERLFA090 : 5 yds
- FBERLFA090B1, FBERLFA090B2 : 4 m	- FBERLFA090B1, FBERLFA090B2 : 4,5 yds
- FBERLFA090M1 : 4m	- FBERLFA090M1 : 4,5 yds
Métrage pour un tissu uni laize uni 140 cm	Quantity for a plain fabric in 55" width



BERLIN

by Christian Haas



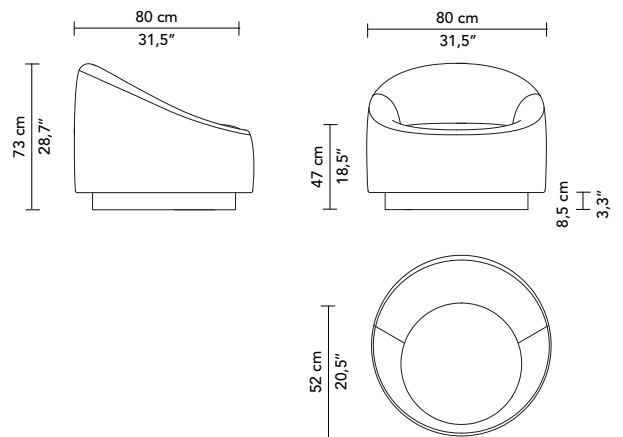
Tissu / Fabric : PYLA AMBRE F3637009

Finition bois / Wood finish : Teinte Noyer d'Amérique sur hêtre, vernis mat HB105M - American walnut stain on beech, matt varnish HB105M

FAUTEUIL - ARMCHAIR / 80 CM

REF: FBERLFA080B1

STRUCTURE	FRAME
Carcasse en hêtre	Beech frame
FINITIONS PIÈTEMENT	WOOD FINISHES
Existe en 4 options :	Available in 4 options :
- socle tapissé FBERLFA080	- upholstered base FBERLFA080
- socle en hêtre teinté vernis FBERLFA080B1	- stained & varnished beech base FBERLFA080B1
- socle en chêne teinté vernis FBERLFA080B2	- stained & varnished oak base FBERLFA080B2
- socle en métal FBERLFA080M1	- metal base FBERLFA080M1
FINITIONS TAPISSIER	UPHOLSTERED FINISHES
Tissu tendu et coutures simples	Stretched fabric and simple seams
SPÉCIFICITÉ	SPECIFICITY
Se référer à la liste de tissus compatibles	Refer to suitable fabrics list
Socle pivotant	Swivel base
MÉTRAGE TISSU	FABRIC QUANTITY
- FBERLFA080 : 4 m	- FBERLFA080 : 4,5 yds
- FBERLFA080B1, FBERLFA080B2 : 3,5 m	- FBERLFA080B1, FBERLFA080B2 : 4 yds
- FBERLFA080M1 : 3,5 m	- FBERLFA080M1 : 4 yds
Métrage pour un tissu uni laize uni 140 cm	Quantity for a plain fabric in 55" width







BERLIN

by Christian Haas



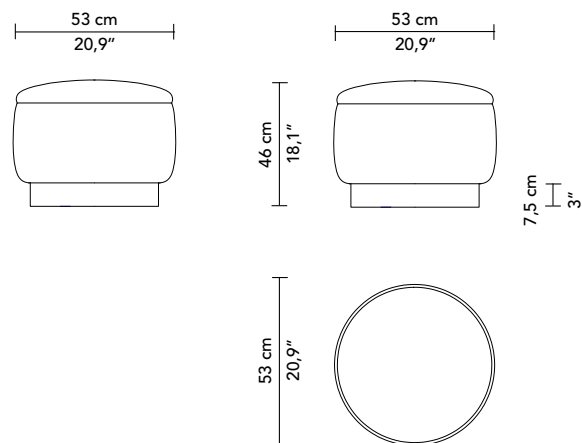
Tissu / Fabric : PYLA CHASSELAS F3637010

Finition bois / Wood finish : Teinte Noyer d'Amérique sur hêtre, vernis mat HB105M - American walnut stain on beech, matt varnish HB105M

POUF

REF: FBERLPO053B1

STRUCTURE	FRAME
Carcasse en hêtre	Beech frame
FINITIONS PIÈTEMENT	WOOD FINISHES
Existe en 4 options :	Available in 4 options :
- socle tapissé FBERLPO053	- upholstered base FBERLPO053
- socle en hêtre teinté vernis FBERLPO053B1	- stained & varnished beech base FBERLPO053B1
- socle en chêne teinté vernis FBERLPO053B2	- stained & varnished oak base FBERLPO053B2
- socle en métal FBERLPO053M1	- metal base FBERLPO053M1
FINITIONS TAPISSIER	UPHOLSTERED FINISHES
Tissu tendu et coutures simples	Stretched fabric and simple seams
SPÉCIFICITÉ	SPECIFICITY
Se référer à la liste de tissus compatibles	Refer to suitable fabrics list
MÉTRAGE TISSU	FABRIC QUANTITY
- FBERLPO053 : 2 m	- FBERLPO053 : 2,5 yds
- FBERLPO053B1, FBERLPO053B2 : 2 m	- FBERLPO053B1, FBERLPO053B2 : 2,5 yds
- FBERLPO053M1 : 2m	- FBERLPO053M1 : 2,5 yds
Métrage pour un tissu uni laize uni 140 cm	Quantity for a plain fabric in 55" width



BERLIN

by Christian Haas



Tissu / Fabric : BOLD Plâtre F3212001

POUF

REF: FBERLPO053

STRUCTURE	FRAME
Carcasse en hêtre	Beech frame
FINITIONS PIÈTEMENT	WOOD FINISHES
Existe en 4 options :	Available in 4 options :
- socle tapissé FBERLPO053	- upholstered base FBERLPO053
- socle en hêtre teinté vernis FBERLPO053B1	- stained & varnished beech base FBERLPO053B1
- socle en chêne teinté vernis FBERLPO053B2	- stained & varnished oak base FBERLPO053B2
- socle en métal FBERLPO053M1	- metal base FBERLPO053M1
FINITIONS TAPISSIER	UPHOLSTERED FINISHES
Tissu tendu et coutures simples	Stretched fabric and simple seams
SPÉCIFICITÉ	SPECIFICITY
Se référer à la liste de tissus compatibles	Refer to suitable fabrics list
MÉTRAGE TISSU	FABRIC QUANTITY
- FBERLPO053 : 2 m	- FBERLPO053 : 2,5 yds
- FBERLPO053B1, FBERLPO053B2 : 2 m	- FBERLPO053B1, FBERLPO053B2 : 2,5 yds
- FBERLPO053M1 : 2m	- FBERLPO053M1 : 2,5 yds
Métrage pour un tissu uni laize uni 140 cm	Quantity for a plain fabric in 55" width

