

MOBILIER  
FURNITURE

# LITHO

LINE

Ed.5

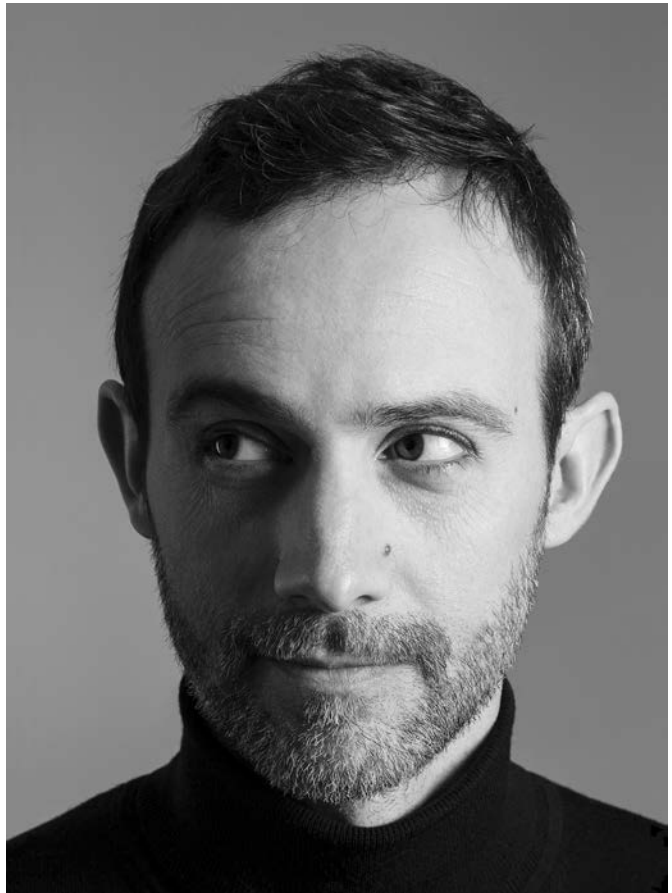
Guillaume Delvigne for Pierre Frey



Collection ICÔNE

---





© Baptiste Heller

## LITHO by Guillaume Delvigne

Designer diplômé en 2002 de l'École de Design Nantes Atlantique, Guillaume Delvigne débute entre Milan et Paris, auprès de grands noms comme George Sowden, cofondateur du mouvement Memphis, ou Marc Newson, star du design contemporain.

En 2011 il se lance en solo, inaugure sa première exposition personnelle à la ToolsGalerie et remporte le Grand Prix de la Création de la Ville de Paris. Aujourd'hui, il travaille avec des artisans, des éditeurs ou industriels, principalement dans le domaine du mobilier, de l'objet, et du luminaire.

Guillaume Delvigne est un dessinateur. Son travail, d'une grande sensibilité, est influencé par la photo, l'architecture et plus généralement, par tout ce qui est visuel. Il recherche l'équilibre parfait, sa patte est douce et épurée tout en étant extrêmement rigoureuse, son sens du détail très marqué.

A designer who graduated in 2002 from the Nantes Atlantique School of Design, Guillaume Delvigne began his career between Milan and Paris, working with big names such as George Sowden, co-founder of the Memphis movement, and Marc Newson, a star of contemporary design.

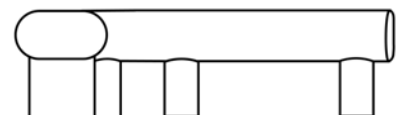
In 2011 he launches a solo show, inaugurates his first solo exhibition at the ToolsGalerie and wins the Grand Prix de la Création de la Ville de Paris. Today he works with craftsmen, publishers or industrialists mainly in the fields of furniture, objects and lighting.

Guillaume Delvigne is an illustrator. His highly sensitive work is influenced by photography, architecture and more generally by everything visual. He is looking for the perfect balance, his paw is soft and uncluttered while being extremely rigorous, his sense of detail is very strong.

## LE CONCEPT

La ligne LITHO dessinée par Guillaume Delvigne, signifie « pierre » en grec ancien. Elle s'apparente à un paysage primitif où chaque pièce aurait sa propre personnalité et entrerait en résonance les unes avec les autres. Chaque pièce est le fruit d'un assemblage de volumes, imbriqués ou simplement posés les uns sur les autres renforçant ainsi cette présence monolithique. De grandes formes massives et sculptées à l'aspect poli presque minéral émergent. Intégralement gainées de tissu, elles rendent hommage au savoir-faire historique de la Maison.

Canapés banquettes, chauffeuse, fauteuil, bridge, tabouret, banc et poufs incitent à une attitude décontractée et conviviale. Trois tapis aux formes onduyantes habillés de virgules colorées en relief, complètent la collection. Ils créent un lien onirique et poétique entre toutes les pièces et confère à l'ensemble une notion d'espace habité.



## THE CONCEPT

The LITHO line, designed by Guillaume Delvigne, means « stone » in ancient Greek. It resembles a primitive landscape where each piece would have its own personality and would resonate with each other. Each piece is the result of an assembly of volumes, either nested or simply placed one on top of the other, reinforcing this monolithic presence. Large, massive and sculpted forms emerge with a polished, almost mineral appearance. Entirely upholstered in fabric, they pay homage to the Maison's historical know-how.

Slipper chair, armless sofas, armchair, dining chair, low stool, benches and pouf evoke a relaxed and friendly attitude. Three carpets with undulating shapes dressed with colored commas in relief, complete the collection. They create a dreamlike and poetic link between all the pieces and confer to the whole a notion of inhabited space.

# LITHO

## LINE



LITHO  
Canapé - Sofa  
FLITHCA200  
FLITHCA240



LITHO  
Canapé banquette - Armless sofa  
FLITHCB200 - FLITHCB220  
FLITHCB240 - FLITHCB275



LITHO  
Fauteuil - Armchair  
FLITHFA086



LITHO  
Canapé banquette 2 - Armless sofa 2  
FLIT2CB120



LITHO  
Mérienne - Chaise Lounge  
FLITHME180H  
FLITHME180D



LITHO  
Pouf - Pouf  
FLITHPO085

# LITHO

## LINE



LITHO  
Fauteuil - Armchair  
FLITHBR080



LITHO  
Banc - Bench  
FLITHBA150D  
FLITHBA150H



LITHO  
Chauffeuse - Slipper chair  
FLITHCF060



LITHO  
Canapé banquette 3 - Armless sofa 3  
FLIT3CB120



LITHO  
Tabouret - Low stool  
FLITHTT060



LITHO  
Banc 2 - Bench 2  
FLIT2BA100

# LITHO

LINE



LITHO  
Chaise - Chair  
FLITHCH044



LITHO  
Fauteuil de table - Dining chair  
FLITHBR063

















# LITHO

by Guillaume Delvigne

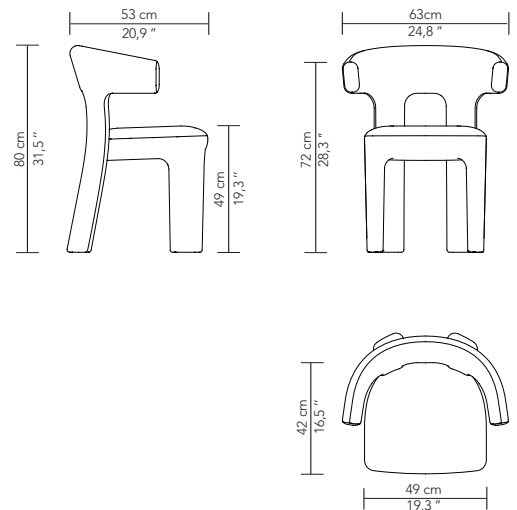


Tissu / Fabric : TEDDY MOHAIR Moutarde F2500015

## FAUTEUIL DE TABLE - DINING CHAIR

REF: FLITHBR063

STRUCTURE	FRAME
Carcasse en mousse injectée	Injected foam frame
FINITIONS PIÈTEMENT	WOOD FINISHES
Entièrement tapissé	Fully upholstered
FINITIONS TAPISSIER	UPHOLSTERED FINISHES
Tissu tendu et coutures simples	Stretched fabric and simple seams
SPÉCIFICITÉ	SPECIFICITY
Se référer à la liste de tissus compatibles	Refer to suitable fabrics list
MÉTRAGE TISSU	FABRIC QUANTITY
2,5 m	3 yds
Métrage pour un tissu uni laize 140 cm	Quantity for a plain fabric in 55" width







# LITHO

by Guillaume Delvigne

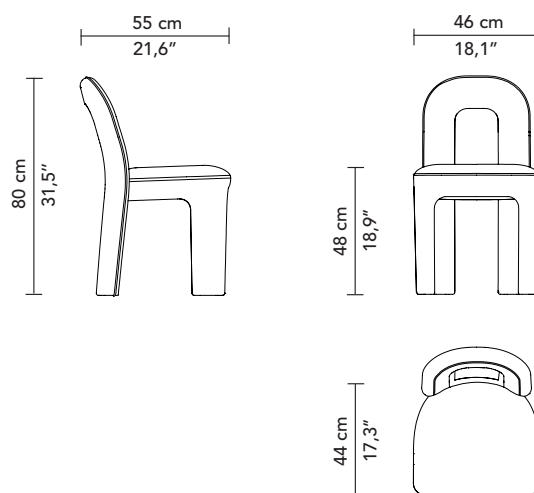


Tissu / Fabric : OPIO Terracotta I6616006

## CHAISE - CHAIR

REF: FLITHCH044

STRUCTURE	FRAME
Carcasse en mousse injectée	Injected foam frame
FINITIONS PIÈTEMENT	WOOD FINISHES
Entièrement tapissé	Fully upholstered
FINITIONS TAPISSIER	UPHOLSTERED FINISHES
Tissu tendu et coutures simples Passepoil sur le dossier	Stretched fabric and simple seams Piping on the backrest
SPÉCIFICITÉ	SPECIFICITY
Se référer à la liste de tissus compatibles	Refer to suitable fabrics list
MÉTRAGE TISSU	FABRIC QUANTITY
2,5 m Métrage pour un tissu uni laize 140 cm	3 yds Quantity for a plain fabric in 55" width



# LITHO

by Guillaume Delvigne

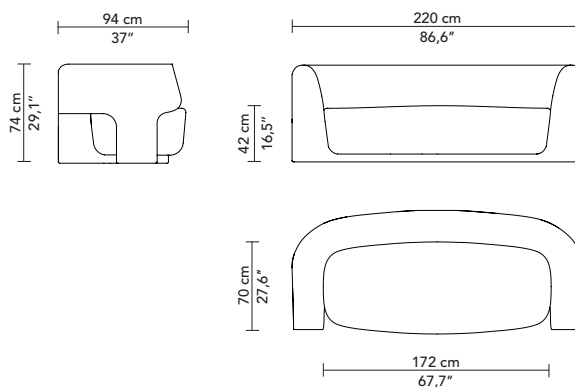


Tissu / Fabric : PYLA Papaye F3637005

## CANAPÉ - SOFA

REF: FLITHCA220

STRUCTURE	FRAME
Carcasse en hêtre	Beech
FINITIONS PIÈTEMENT	WOOD FINISHES
Entièrement tapissé	Fully upholstered
FINITIONS TAPISSIER	UPHOLSTERED FINISHES
Tissu tendu et coutures simples	Stretched fabric and simple seams
Passepoil sur le dossier et l'assise	Piping on the backrest and on the seat
SPÉCIFICITÉ	SPECIFICITY
Se référer à la liste de tissus compatibles	Refer to suitable fabrics list
MÉTRAGE TISSU	FABRIC QUANTITY
10 m	11 yds
Métrage pour un tissu uni laize 140 cm	Quantity for a plain fabric in 55" width







# LITHO

by Guillaume Delvigne

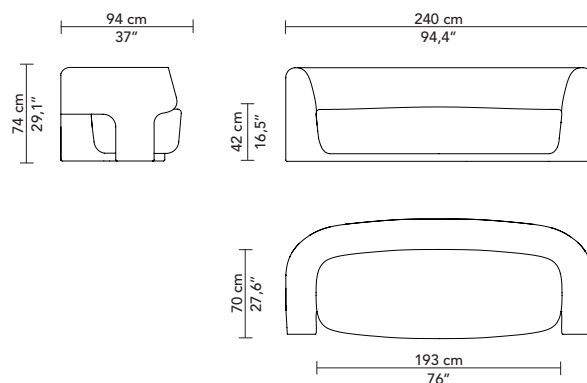


Tissu / Fabric : PYLA Pavot F3637006

## CANAPÉ - SOFA

REF: FLITHCA240

STRUCTURE	FRAME
Carcasse en hêtre	Beech
FINITIONS PIÈTEMENT	WOOD FINISHES
Entièrement tapissé	Fully upholstered
FINITIONS TAPISSIER	UPHOLSTERED FINISHES
Tissu tendu et coutures simples	Stretched fabric and simple seams
Passepoil sur le dossier et l'assise	Piping on the backrest and on the seat
SPÉCIFICITÉ	SPECIFICITY
Se référer à la liste de tissus compatibles	Refer to suitable fabrics list
MÉTRAGE TISSU	FABRIC QUANTITY
11,5 m	13 yds
Métrage pour un tissu uni laize 140 cm	Quantity for a plain fabric in 55" width



# LITHO

by Guillaume Delvigne

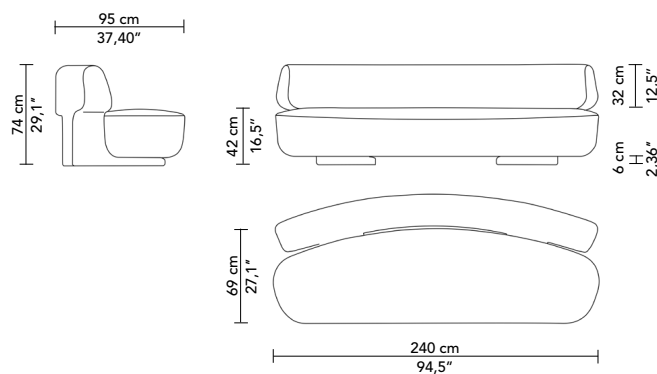


Tissu / Fabric : ESTEBAN Tomette F3071015

## CANAPÉ BANQUETTE - ARMLESS SOFA

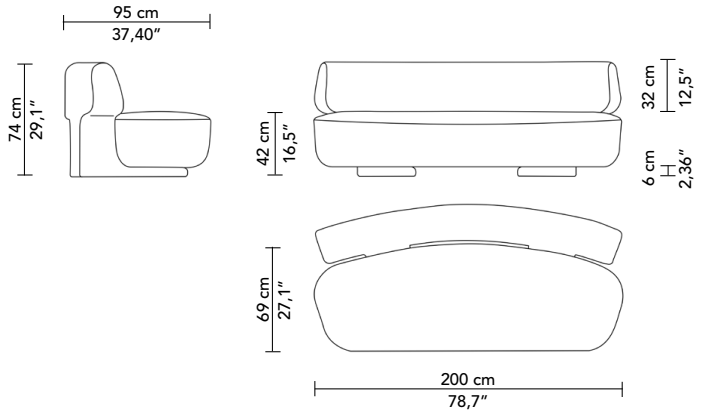
REF: FLITHCB240

STRUCTURE	FRAME
Carcasse en hêtre	Beech
FINITIONS PIÈTEMENT	WOOD FINISHES
Entièrement tapissé	Fully upholstered
FINITIONS TAPISSIER	UPHOLSTERED FINISHES
Tissu tendu et coutures simples	Stretched fabric and simple seams
Passepoil sur le dossier et l'assise	Piping on the backrest and on the seat
SPÉCIFICITÉ	SPECIFICITY
Se référer à la liste de tissus compatibles	Refer to suitable fabrics list
MÉTRAGE TISSU	FABRIC QUANTITY
9,5 m	10,5 yds
Métrage pour un tissu uni laize 140 cm	Quantity for a plain fabric in 55" width



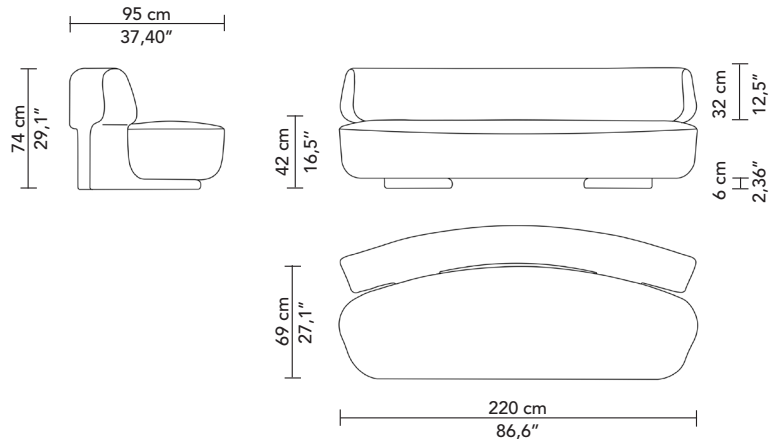






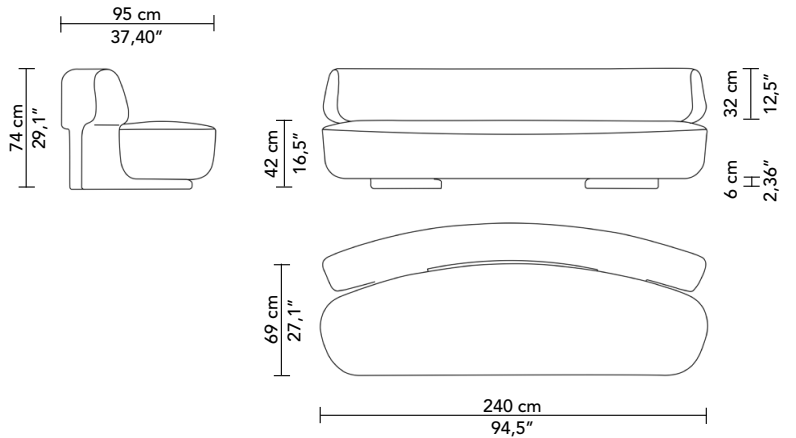
**REF: FLITHCB200 - LITHO**

Métrage pour un tissu uni en laize 140 cm : 8,5 m  
 Quantity for a plain fabric 55" width: 9,5 yds



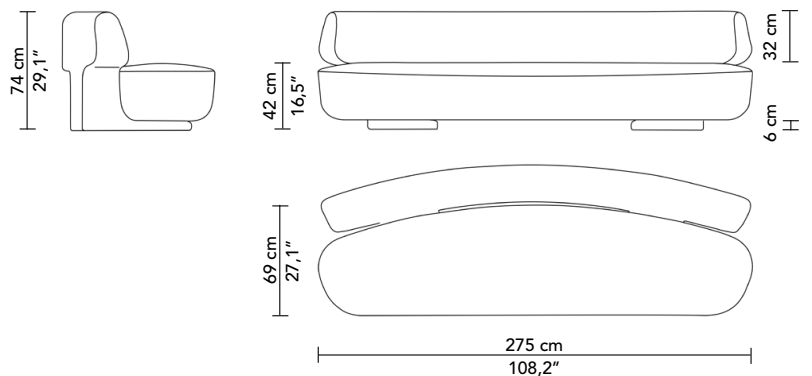
**REF: FLITHCB220 - LITHO**

Métrage pour un tissu uni en laize 140 cm : 9 m  
 Quantity for a plain fabric 55" width: 10 yds



**REF: FLITHCB240 - LITHO**

Métrage pour un tissu uni en laize 140 cm : 9,5 m  
 Quantity for a plain fabric 55" width: 10,5 yds



**REF: FLITHCB275 - LITHO**

Métrage pour un tissu uni en laize 140 cm : 10 m  
 Quantity for a plain fabric 55" width: 11 yds

# LITHO

by Guillaume Delvigne

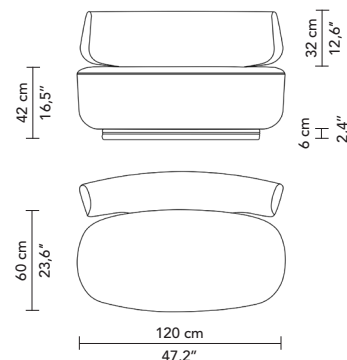
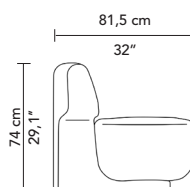


Tissu / Fabric : OPIO Prussiana I6616010

## CANAPÉ BANQUETTE - ARMLESS SOFA

REF: FLIT2CB120

STRUCTURE	FRAME
Carcasse en hêtre	Beech
FINITIONS PIÈTEMENT	WOOD FINISHES
Entièrement tapissé	Fully upholstered
FINITIONS TAPISSIER	UPHOLSTERED FINISHES
Tissu tendu et coutures simples	Stretched fabric and simple seams
Passepoil sur le dossier et l'assise	Piping on the backrest and on the seat
SPÉCIFICITÉ	SPECIFICITY
Se référer à la liste de tissus compatibles	Refer to suitable fabrics list
MÉTRAGE TISSU	FABRIC QUANTITY
5 m	5,5 yds
Métrage pour un tissu uni laize 140 cm	Quantity for a plain fabric in 55" width







# LITHO

by Guillaume Delvigne

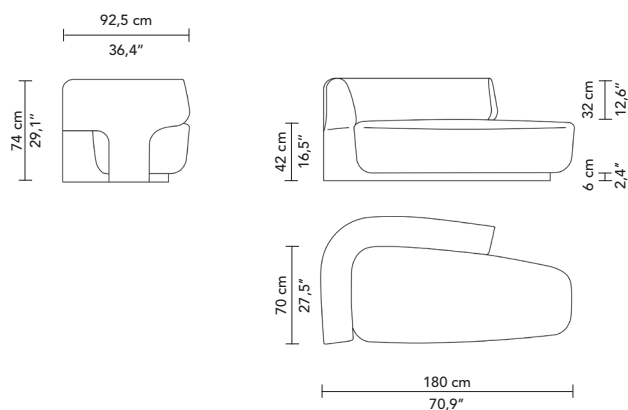


Tissu / Fabric : PYLA Litchi F3637002

## MÉRIDIENNE - DAY BED

REF: FLITHME180H

STRUCTURE	FRAME
Carcasse en hêtre	Beech
FINITIONS PIÈTEMENT	WOOD FINISHES
Entièrement tapissé	Fully upholstered
FINITIONS TAPISSIER	UPHOLSTERED FINISHES
Tissu tendu et coutures simples Passepoil sur le dossier et l'assise	Stretched fabric and simple seams Piping on the backrest and on the seat
SPÉCIFICITÉ	SPECIFICITY
Se référer à la liste de tissus compatibles Existe en version droite : FLITHME180D Existe en version gauche : FLITHME180H	Refer to suitable fabrics list Available in right version: FLITHME180D Available in left version: FLITHME180H
MÉTRAGE TISSU	FABRIC QUANTITY
8 m Métrage pour un tissu uni laize 140 cm	9 yds Quantity for a plain fabric in 55" width



# LITHO

by Guillaume Delvigne

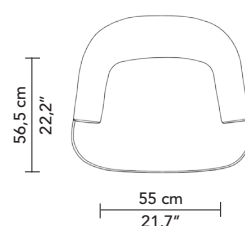
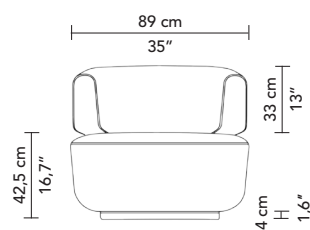
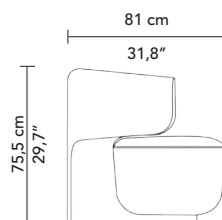


Tissu / Fabric : PYLA Muscade F3637013

## FAUTEUIL - ARMCHAIR

REF: FLITHFA086

STRUCTURE	FRAME
Carcasse en hêtre	Beech
FINITIONS PIÈTEMENT	WOOD FINISHES
Entièrement tapissé	Fully upholstered
FINITIONS TAPISSIER	UPHOLSTERED FINISHES
Tissu tendu et coutures simples Passepoil sur le dossier et l'assise	Stretched fabric and simple seams Piping on the backrest and on the seat
SPÉCIFICITÉ	SPECIFICITY
Se référer à la liste de tissus compatibles	Refer to suitable fabrics list
MÉTRAGE TISSU	FABRIC QUANTITY
4,5 m Métrage pour un tissu uni laize 140 cm	5 yds Quantity for a plain fabric in 55" width







# LITHO

by Guillaume Delvigne

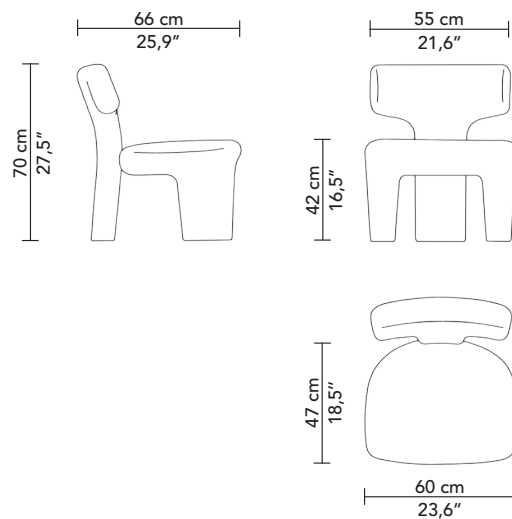


Tissu / Fabric : CLEMENCE Naturel F3420001

## CHAUFFEUSE - SLIPPER CHAIR

REF: FLITHCF060

STRUCTURE	FRAME
Carcasse en mousse injectée	Injected foam frame
FINITIONS PIÈTEMENT	WOOD FINISHES
Entièrement tapissé	Fully upholstered
FINITIONS TAPISSIER	UPHOLSTERED FINISHES
Tissu tendu et coutures simples Passepoil sur le dossier	Stretched fabric and simple seams Piping on the backrest
SPÉCIFICITÉ	SPECIFICITY
Se référer à la liste de tissus compatibles	Refer to suitable fabrics list
MÉTRAGE TISSU	FABRIC QUANTITY
2,5 m Métrage pour un tissu uni laize 140 cm	3 yds Quantity for a plain fabric in 55" width



# LITHO

by Guillaume Delvigne

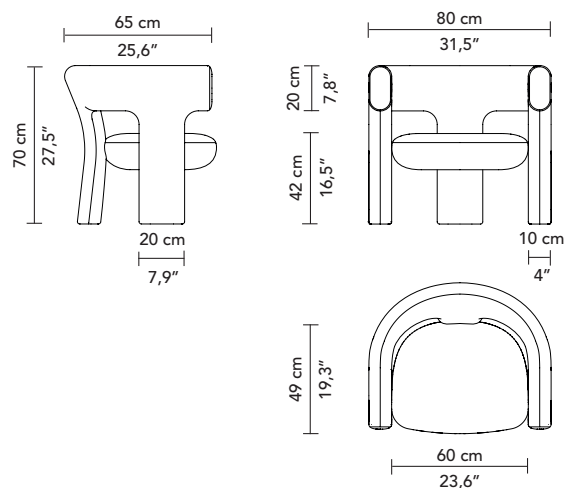


Tissu / Fabric : GIPSY Graphite F3608019

## FAUTEUIL - ARMCHAIR

REF: FLITHBR080

STRUCTURE	FRAME
Carcasse en mousse injectée	Injected foam frame
FINITIONS PIÈTEMENT	WOOD FINISHES
Entièrement tapissé	Fully upholstered
FINITIONS TAPISSIER	UPHOLSTERED FINISHES
Tissu tendu et coutures simples Passepoil sur le dossier	Stretched fabric and simple seams Piping on the backrest
SPÉCIFICITÉ	SPECIFICITY
Se référer à la liste de tissus compatibles	Refer to suitable fabrics list
MÉTRAGE TISSU	FABRIC QUANTITY
3,5 m Métrage pour un tissu uni laize 140 cm	4 yds Quantity for a plain fabric in 55" width







# LITHO

by Guillaume Delvigne

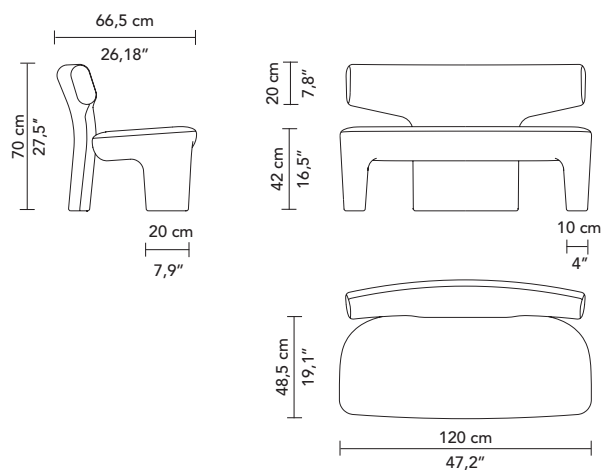


Tissu / Fabric : SOLANGE Souris F3432002

## CANAPÉ BANQUETTE - ARMLESS SOFA

REF: FLIT3CB120

STRUCTURE	FRAME
Carcasse en mousse injectée	Injected foam frame
FINITIONS PIÈTEMENT	WOOD FINISHES
Entièrement tapissé	Fully upholstered
FINITIONS TAPISSIER	UPHOLSTERED FINISHES
Tissu tendu et coutures simples Passepoil sur le dossier	Stretched fabric and simple seams Piping on the backrest
SPÉCIFICITÉ	SPECIFICITY
Se référer à la liste de tissus compatibles	Refer to suitable fabrics list
MÉTRAGE TISSU	FABRIC QUANTITY
5 m Métrage pour un tissu uni laize 140 cm	5,5 yds Quantity for a plain fabric in 55" width



# LITHO

by Guillaume Delvigne

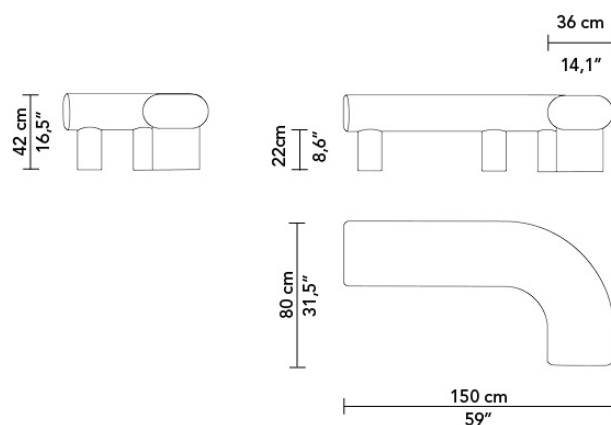


Tissu / Fabric : BYRON (Discontinued)

## BANC - BENCH

REF: FLITHBA150H

STRUCTURE	FRAME
Carcasse en hêtre	Beech
FINITIONS PIÈTEMENT	WOOD FINISHES
Entièrement tapissé	Fully upholstered
FINITIONS TAPISSIER	UPHOLSTERED FINISHES
Tissu tendu et coutures simples Passepoil sur le dossier et l'assise	Stretched fabric and simple seams Piping on the backrest and on the seat
SPÉCIFICITÉ	SPECIFICITY
Se référer à la liste de tissus compatibles Existe en version droite : FLITHBA150D Existe en version gauche : FLITHBA150H	Refer to suitable fabrics list Available in right version : FLITHBA150D Available in left version : FLITHBA150H
MÉTRAGE TISSU	FABRIC QUANTITY
3,5 m Métrage pour un tissu uni laize 140 cm	4 yds Quantity for a plain fabric in 55" width







# LITHO

by Guillaume Delvigne

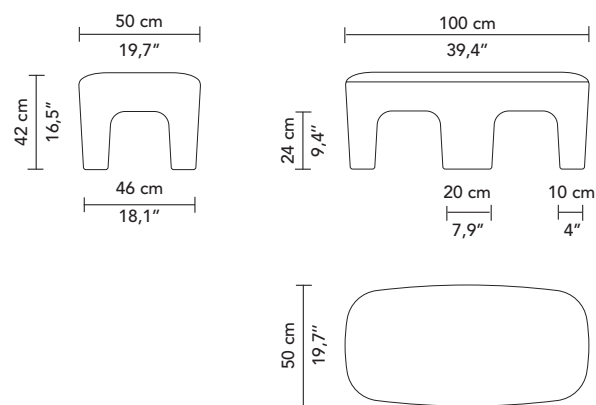


Tissu / Fabric : MENERBES Ecrú F3445002

## BANC - BENCH

REF: FLIT2BA100

STRUCTURE	FRAME
Carcasse en mousse injectée	Injected foam frame
FINITIONS PIÈTEMENT	WOOD FINISHES
Entièrement tapissé	Fully upholstered
FINITIONS TAPISSIER	UPHOLSTERED FINISHES
Tissu tendu et coutures simples	Stretched fabric and simple seams
SPÉCIFICITÉ	SPECIFICITY
Se référer à la liste de tissus compatibles	Refer to suitable fabrics list
MÉTRAGE TISSU	FABRIC QUANTITY
2,5 m Métrage pour un tissu uni laize 140 cm	3 yds Quantity for a plain fabric in 55" width



# LITHO

by Guillaume Delvigne

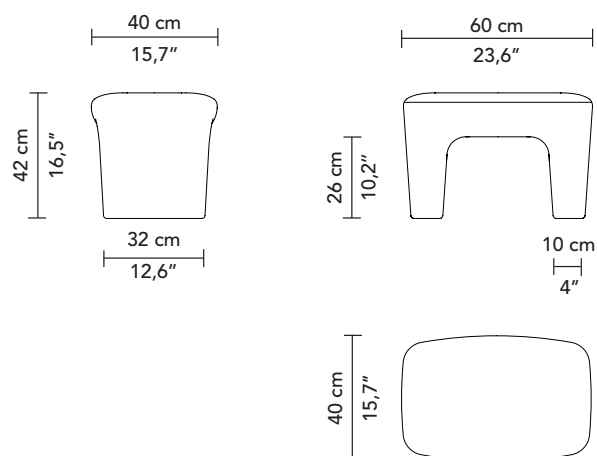


Tissu / Fabric : YETI Olive F3290010

## TABOURET - LOW STOOL

REF: FLITHTT060

STRUCTURE	FRAME
Carcasse en mousse injectée	Injected foam frame
FINITIONS PIÈTEMENT	WOOD FINISHES
Entièrement tapissé	Fully upholstered
FINITIONS TAPISSIER	UPHOLSTERED FINISHES
Tissu tendu et coutures simples	Stretched fabric and simple seams
SPÉCIFICITÉ	SPECIFICITY
Se référer à la liste de tissus compatibles	Refer to suitable fabrics list
MÉTRAGE TISSU	FABRIC QUANTITY
2 m	2,5 yds
Métrage pour un tissu uni laize 140 cm	Quantity for a plain fabric in 55" width







# LITHO

by Guillaume Delvigne



Tissu / Fabric : CHEYENNE Flamingo F3222019

## POUF

REF: FLITHPO085

STRUCTURE	FRAME
Carcasse en hêtre	Beech
FINITIONS PIÈTEMENT	WOOD FINISHES
Entièrement tapissé	Fully upholstered
FINITIONS TAPISSIER	UPHOLSTERED FINISHES
Tissu tendu et coutures simples	Stretched fabric and simple seams
Passepoil sur le dossier et l'assise	Piping on the backrest and on the seat
SPÉCIFICITÉ	SPECIFICITY
Se référer à la liste de tissus compatibles	Refer to suitable fabrics list
MÉTRAGE TISSU	FABRIC QUANTITY
3,5 m	4 yds
Métrage pour un tissu uni laize 140 cm	Quantity for a plain fabric in 55" width

