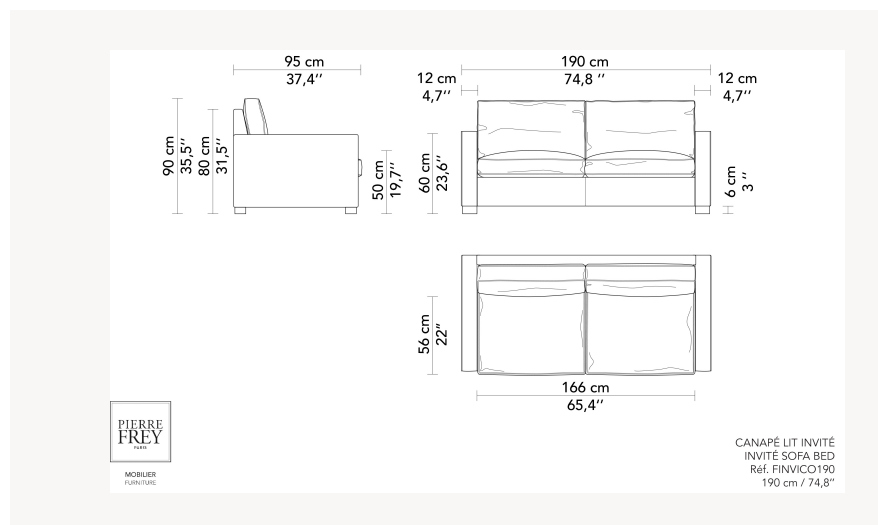


FINVICO190 INVITE

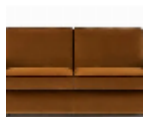
FINVICO190 -



Pierre Frey

CATÉGORIE	Canapés convertibles
DESIGNER	Yves Halard
DIMENSIONS	L 190 x P 95 x H 90 cm
STRUCTURE	Bois Assemblage : Assemblage traditionnel Mécanisme : Tube d'acier haute résistance - Ouverture et fermeture sans effort, en un seul mouvement
CONFORT	Suspension : Sangles élastiques - Sommier à lattes en peuplier Structure : parementée de ouate polyester - Mousse polyuréthane 30 kg/m ³ - Mousse polyuréthane 40 kg/m ³ Assise : Plumes - Mousse polyuréthane 35 kg/m ³ Dossier : Mousse polyuréthane 22 kg/m ³ - Plumes
FINITIONS	Finition Structure : Hêtre teinté, vernis à l'eau Finition Tapissier : Passepoil - Tissu tendu - Coutures simples
PIÈTEMENT	Bois apparent
POIDS	147,00 Kg
MÉTRAGE TISSUS	13,00 m

5 Couleurs



FINVICO



FINVICO180A

FINVICO190

FINVICO210

FINVICO230